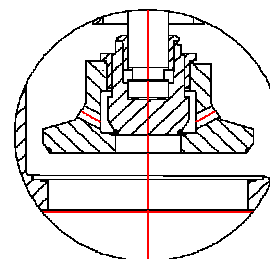
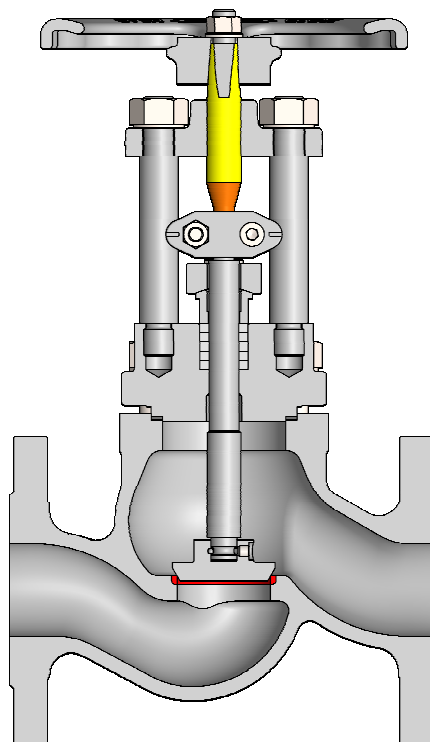


ZAWORY ZAPOROWE PROSTE PN63 - PN160 DN15 – DN200 kołnierzowe

Zawory przeznaczone do zabudowy w instalacjach rurociągowych. Produkowane są w odmianach:

- zaporowe - typ **ZSZ3**
- zaporowe z grzybem reg. – typ **ZSR3**



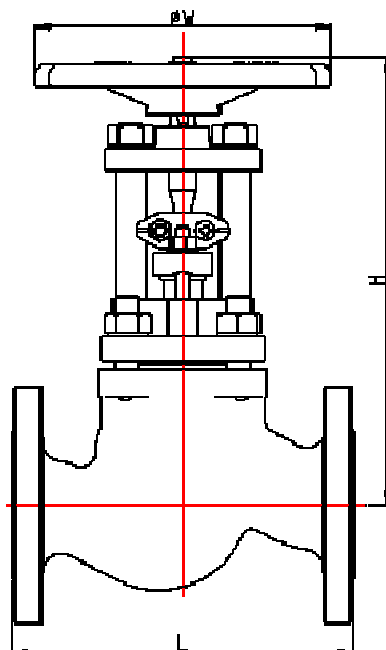
Opcja:
grzyb z odciążeniem
dla DN125 - DN200

Dopuszczalna różnica ciśnień
wg PN-EN 13709 - patrz tabela 3.

Materiały standardowe

Nazwa części	Materiał standardowy			
Kadłub	GP240GH	G20Mo5	G17CrMo5-5	GX5CrNiMo19-11-2
Siedlisko kadłuba	18%Cr			—
Pokrywa	GP240GH	G20Mo5	G17CrMo5-5	GX5CrNiMo19-11-2
Trzpień górny	1.4057			
Trzpień dolny	1.4122			1.4571
Grzyb ≤ DN50	1.4021 utwardzenie			1.4571
Grzyb > DN50	materiał bazowy + 13%Cr			stellite
Dławik	1.0619			1.4408
Uszczelka	metalowa z nakładkami grafitowymi			
Kółko ręczne	żeliwo ciągliwe			

inne materiały na zamówienie



DN	15	20	25	40	50	65	80	100	125	150	200
L	210	230	230	260	300	340	380	430	500	550	650
H	285	265	290	350	360	410	465	540	570	720	750
W	200	200	200	250	250	315	315	400	400	400	500

Maksymalne dopuszczalne ciśnienie i temperatury pracy – wg tabeli 1.

Informacje dodatkowe

Wyrób spełnia wymagania Dyrektywy PED: 2014/68/EU.

Badania odbiorowe: PN-EN 12266-1, szczelność zamknięcia – klasa A.

Kołnierze wg PN-EN 1092-1.

Powierzchnie uszczelniające kołnierzy – przyłga B1 wg PN-EN 1092-1.

Długość zabudowy: szereg 2 wg PN-EN 558.

Istnieje możliwość wykonania specjalnych na życzenie klienta.