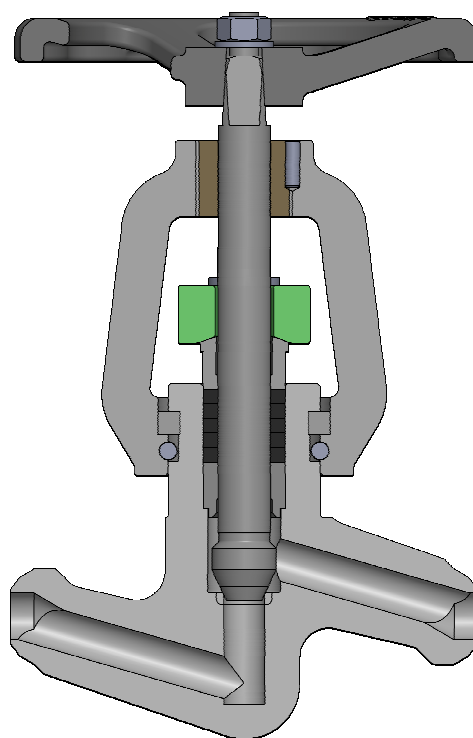


ZAWORY ZAPOROWE PROSTE WYSOKOCIŚNIENIOWE z końcówkami do spawania DN10 – DN20 PN630

Zawory przeznaczone do zabudowy w instalacjach rurociągowych. Produkowane są w odmianach:

- zaporowe z kółkiem - typ **ZWZ2A** / zaporowe z grzybem reg. – typ **ZWR2A** /

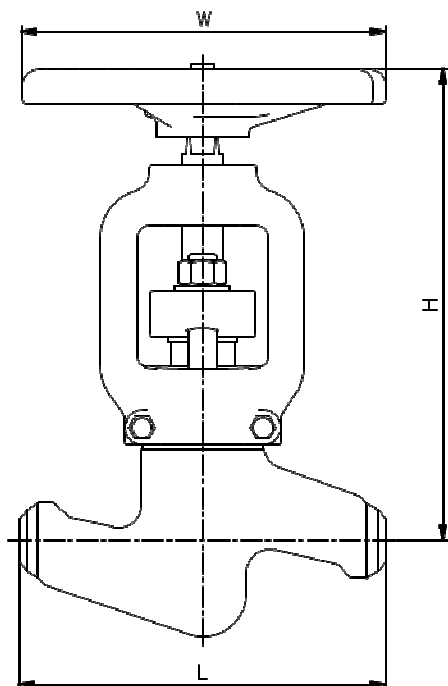


Materiały

Nazwa części	Materiał
Kadłub	P250GH, 16Mo3, 13CrMo4-5, 11CrMo9-10, 14MoV6-3, X10CrMoVNB9-1
Napoina kadłuba	stellit
Nasada	G17CrMo9-10
Trzpień / grzyb	X22CrMoV12-1 + stellit
Uszczelki	czysty grafit
Płyta dławnicy	G17CrMo9-10
Tuleja dławnicy	X20Cr13
Wkładka dławnicy	X39CrMo17-1
Śruby dławika	21CrMoV5-7
Nakrętki dławika	21CrMoV5-7
Tuleja napędowa	brąz 2.0936
Kółko ręczne	żeliwo ciągliwe

Materiał	Maksymalna dopuszczalna temperatura pracy TS, °C															
	20	200	250	300	350	400	450	460	490	500	530	550	570	590	600	650
	Maksymalne dopuszczalne ciśnienie pracy PS, bar															
P250GH	630	600	537	474	411	347	218									
16Mo3			630	553	522	492	476	473	360	286	144					
13CrMo4-5					630	599	567	564	513	432	246	154	104			
11CrMo9-10					630	620	588	582	483	429	286	216	162	121	108	
14MoV6-3									630	606	408	311	229			
X10CrMoVNb9-1											630	520	420	332	295	154

Wymiary gabarytowe i masy



DN	10	15	20
L	160	160	160
H	205	205	205
W	160	160	160
Masa /kg/	5,4	5,4	5,4

Informacje dodatkowe

Badania odbiorowe: PN-EN 12266-1, szczelność zamknięcia – klasa A.

Wymiary końcówek do spawania wg wymagań zamawiającego.

Istnieje możliwość wykonania specjalnych na życzenie klienta.