

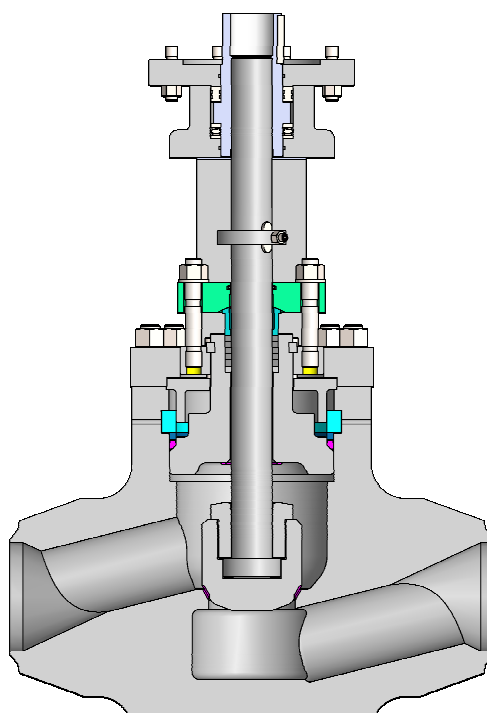
ZAWORY ZAPOROWE PROSTE WYSOKOCIŚNIENIOWE DN65 – DN150 do 630 bar

Zawory przeznaczone do zabudowy w instalacjach rurociągowych. Produkowane są w odmianach:

- zaporowe z kółkiem - typ **ZWZ1A** / zaporowe z grzybem reg. – typ **ZWR1A** /
- zaporowe pod napęd - typ **ZWZ1B** / zaporowe z grzybem reg. – typ **ZWR1B** /

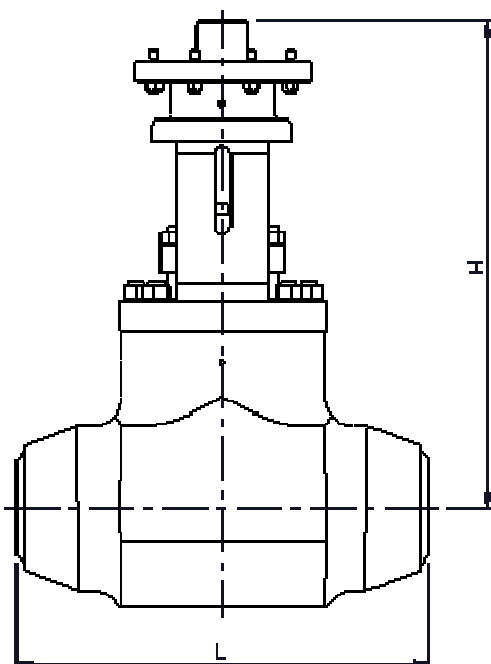
Wykonywane są w trzech wariantach w zależności od ciśnienia pracy :

- odmiana C - lekka,
- odmiana B - średnia,
- odmiana A - ciężka



Materiały

Nazwa części	Materiał
Kadłub	P250GH, 16Mo3, 13CrMo4-5, 11CrMo9-10, 14MoV6-3, X10CrMoVNb9-1
Siedlisko kadłuba	stellite
Pokrywa	P250GH, 16Mo3, 13CrMo4-5, 11CrMo9-10, 14MoV6-3, X10CrMoVNb9-1
Trzpień	1.4122
Grzyb	1.4057 + stellite
Uszczelnienia	czysty grafit



DN	65	80	100	125	150
odmiana C					
L	250	300	400	500	500
H	490	550	600	650	710
odmiana B					
L	250	300	400	500	550
H	490	550	600	650	710
odmiana A					
L	250	300	400	500	600
H	490	550	600	650	710

Maksymalne dopuszczalne ciśnienie i temperatury pracy – wg tabeli 2 i 2-1.

Informacje dodatkowe

Wyrób spełnia wymagania Dyrektywy PED: 2014/68/EU.

Badania odbiorowe: PN-EN 12266-1, szczelność zamknięcia – klasa A.

Wymiary końcówek do spawania wg PN-EN 12627.

Istnieje możliwość wykonań specjalnych na życzenie klienta.