

ZAWORY ZWROTNE KLAPOWE DN80 - DN300 z końcówkami do spawania do 630 bar

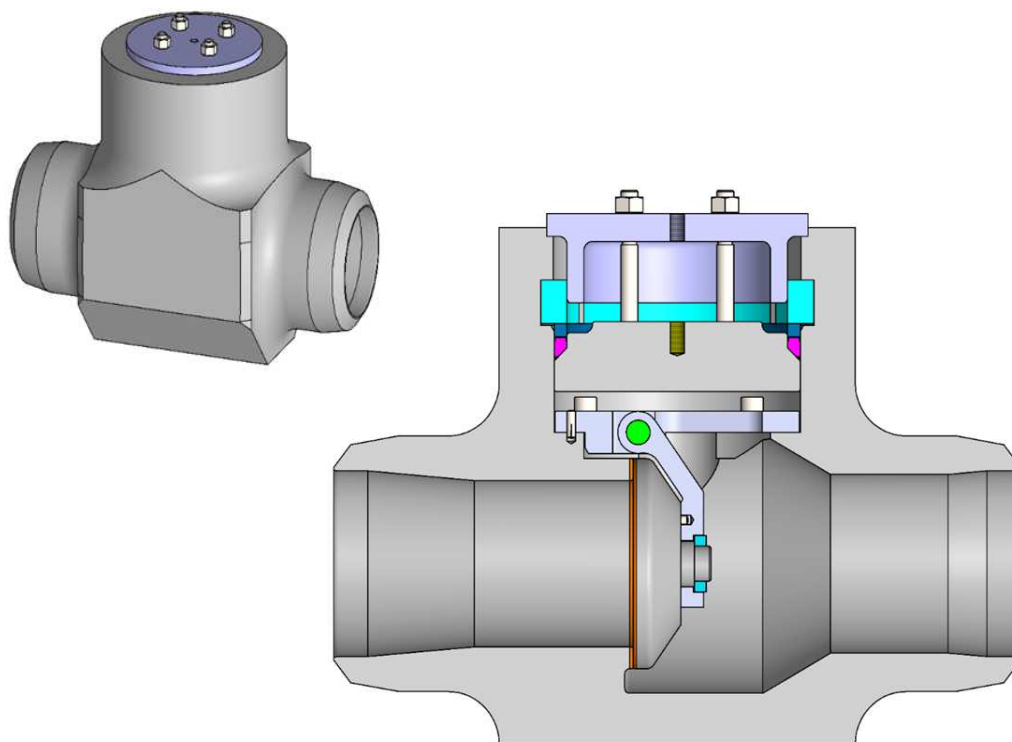
Klapy zwrotne przeznaczone do zabudowy w instalacjach rurociągowych. Produkowane są w odmianach:

- kuta - typ **ZKT4**
- odlewana - typ **ZKT5**

W zależności od ciśnienia pracy typ **ZKT4** wykonywany jest w trzech wariantach:

- odmiana C - lekka,
- odmiana B - średnia,
- odmiana A - ciężka,

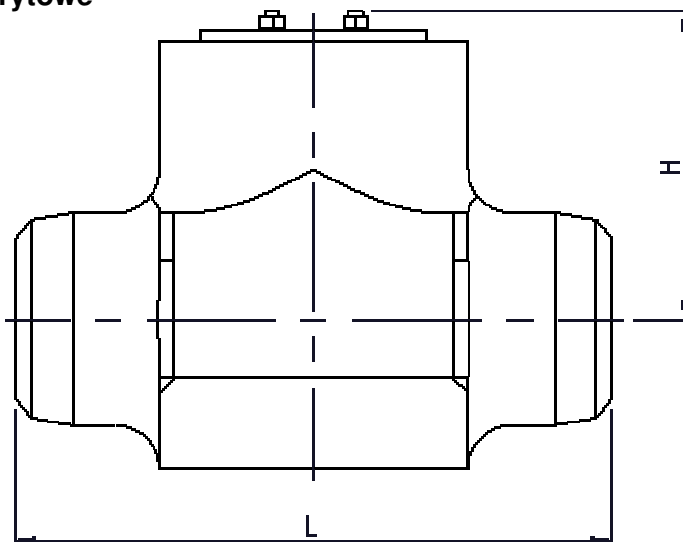
Mogą być instalowane na rurociągach poziomych, pokrywą do góry lub na rurociągach pionowych, przy przepływie czynnika pod grzyb.



Materiały

Nazwa części	Materiał
Kadłub (odmiana kuta)	P250GH, 16Mo3, 13CrMo4-5, 10CrMo9-10, X10CrMoVNb9-1, 14MoV6-3
Kadłub (odmiana odlewana)	GP250GH, G17CrMo5-5
Pokrywa	P250GH, 16Mo3, 13CrMo4-5, 11CrMo9-10, X10CrMoVNb9-1, 14MoV6-3
Grzyb	P250GH, 16Mo3, 13CrMo4-5, 11CrMo9-10, X10CrMoVNb9-1, 14MoV6-3
Powierzchnie uszczelniające	stal nierdzewna (18%Cr)
Uszczelnienie pokrywy	grafit zbrojony

Wymiary gabarytowe



Odmiana kuta							
DN	80	100	125	150	200	250	300
	odmiana C						
L	300	350	400	450	660	710	720
H	150	180	210	230	290	320	470
	odmiana B						
L	300	350	400	450	660	710	720
H	150	180	210	230	290	320	470
	odmiana A						
L	300	400	450	500	650	720	800
H	140	206	230	260	335	390	520

Odmiana odlewana							
DN	80	100	125	150	200	250	300
L	450	520	600	700	800	900	1050
H	250	250	250	340	360	490	490

Wymiary przyłączy

- Do spawania wg PN-EN 12627

Maksymalne dopuszczalne ciśnienie i temperatury pracy – wg tabeli 2.

Informacje dodatkowe

Wyrób spełnia wymagania Dyrektywy PED: 2014/68/EU.

Badania odbiorowe: PN-EN 12266-1, szczelność zamknięcia – klasa C,

szczelność zamknięcia – klasa B na specjalne zamówienie.