

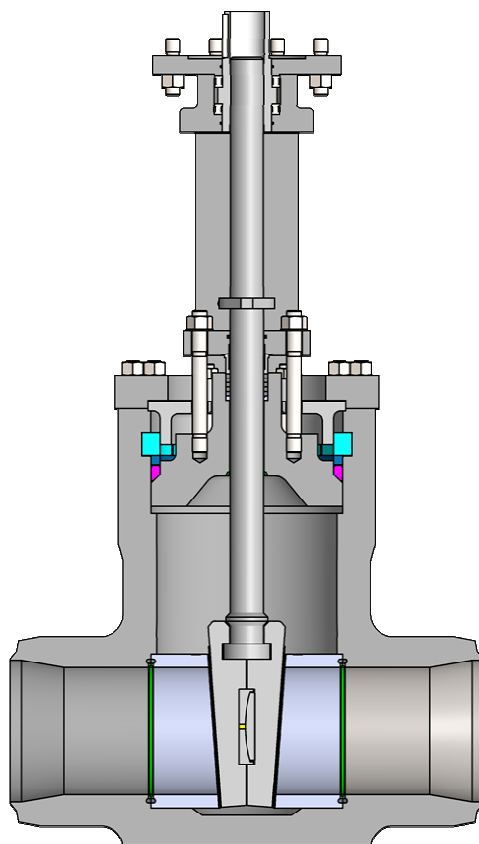
ZASUWY WYSOKOCISNIENIOWE KUTE DN50 - DN400 do 630 bar

Zasuwy przeznaczone do zabudowy w instalacjach rurociągowych – typ **SKS3**.

Wykonywane są w czterech wariantach w zależności od ciśnienia pracy :

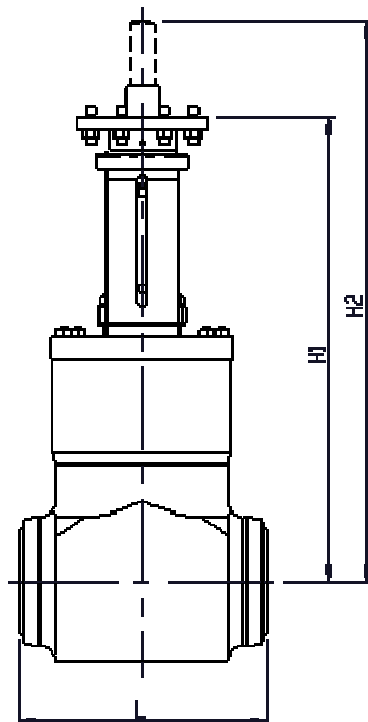
- odmiana D – ultra lekka,
- odmiana C - lekka,
- odmiana B - średnia,
- odmiana A - ciężka,

Umożliwiają zabudowę napędu elektromechanicznego, przekładni lub bezpośrednio kółka ręcznego.



Materiały

Nazwa części	Materiał
Kadłub Pokrywa Klin Pierścień dzielony	P250GH, 16Mo3, 13CrMo4-5, 11CrMo9-10, 14MoV6-3, X10CrMoVNb9-1, 15NiCuMoNb5
Nasada	GP240GH
Trzpień	X39CrMo17-1
Powierzchnie uszczelniające	stelit
Szczeliwo dławnicowe	czysty grafit
Uszczelnienie pokrywy	grafit zbrojony



DN	50	80	100	125	150	175	200	250	300	350	400
odmiana D - ultra lekka											
L	216	305	400	450	550	700	725	800	950	1000	1050
H1	505	585	670	770	850	1050	1235	1360	1560	2300	2600
H2	520	600	670	960	990	1210	1450	1620	1890	2700	3010
odmiana C - lekka											
L	216	305	400	450	550	700	725	800	950	1000	1050
H1	505	585	670	770	850	1050	1235	1360	1560	2300	2600
H2	520	600	800	960	990	1210	1450	1620	1890	2700	3010
odmiana B - średnia											
L	216	305	400	530	610	730	800	900	1000	1100	1200
H1	505	585	700	780	870	1100	1360	1580	1960	2450	2750
H2	520	600	800	1010	1030	1290	1605	1870	2305	2840	3175
odmiana A - ciężka											
L	216	305	400	530	610	730	800	900	1000	1100	1200
H1	505	585	700	780	870	1100	1360	1580	1960	2450	2750
H2	520	600	800	1010	1030	1290	1605	1870	2305	2840	3175

Wymiary przyłączy

- Do spawania wg PN-EN 12627

Maksymalne dopuszczalne ciśnienie i temperatury pracy – wg tabeli 2 i 2-1.

Informacje dodatkowe

Wyrób spełnia wymagania Dyrektywy PED: 2014/68/EU.

Badania odbiorowe: PN-EN 12266-1, szczelność zamknięcia – klasa B (klasa A na specjalne zamówienie).

Długość zabudowy: standard producenta.