



**ZASUWY RAFINERYJNE wg API 600
DN50 - DN300 / 2" – 12" / KLASY 150**

Zasuwy przeznaczone są do sterowania przepływem czynników powstałych w wyniku rafinacji ropy naftowej, pary wodnej i wody oraz innych czynników ciekłych lub gazowych obojętnych chemicznie: typ **SAK1A**.

Przystosowane są do dwukierunkowego przepływu czynnika i mogą być zabudowane na rurociągach poziomych i pionowych.

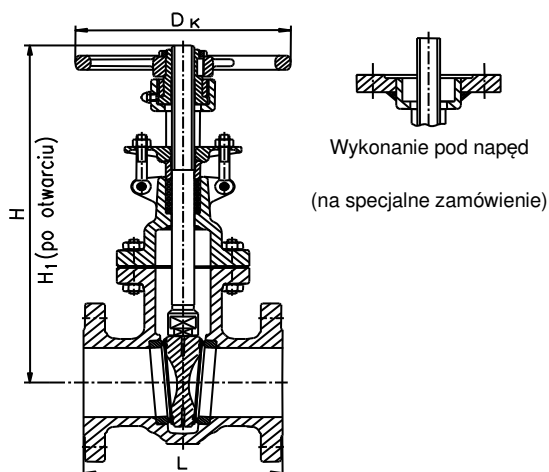
Parametry robocze

Materiał	Oznaczenie klasy PN	Maksymalna dopuszczalna temperatura pracy TS °C																
		- 29 do 38	100	150	200	250	300	345	350	400	425	450	470	500	538	550	570	590
		Maksymalne dopuszczalne ciśnienie pracy PS bar																
WCB	Klasa 150	19,6	17,7	15,8	13,8	12,1	10,2	8,6	8,4	6,5	5,5							
	PN 16	16	16	15,8	13,8	11,4	10,2	8,6	8,4	6,5	5,5							
	PN 10	10	10	10	10	9,7	8,8	8,4	8	6,5	5,5							
WC6	Klasa 150	19,8	17,7	15,8	13,8	12,1	10,2	8,6	8,4	6,5	5,5	4,6	3,9	2,8	1,4	1,4	1,4	1,4
	PN 16	16	16	15,8	13,8	12,1	10,2	8,6	8,4	6,5	5,5	4,6	3,9	2,8	1,4	1,4	1,4	-
	PN 10	10	10	10	10	10	10	8,6	8,4	6,5	5,5	4,6	3,9	2,8	1,4	1,4	1,4	-
WC9	Klasa 150	19,8	17,7	15,8	13,8	12,1	10,2	8,6	8,4	6,5	5,5	4,6	3,9	2,8	1,4	1,4	1,4	1,4
	PN 16	16	16	15,8	13,8	12,1	10,2	8,6	8,4	6,5	5,5	4,6	3,9	2,8	1,4	1,4	1,4	1,4
	PN 10	10	10	10	10	10	10	8,6	8,4	6,5	5,5	4,6	3,9	2,8	1,4	1,4	1,4	1,4
CF8M	Klasa 150	19	16,2	14,8	13,7	12,1	10,2	8,6	8,4	6,5	5,5	4,6	3,9	2,8	1,4			
	PN 16	16	16	14,5	13,4	12,1	10,2	8,6	8,4	6,5	5,5	4,6	3,9	2,8	1,4			
	PN 10	10	10	9	8,4	7,9	7,4	7,3	7,1	6,5	5,5	4,6	3,9	2,8	1,4			
LCC	Klasa 150	19,8	17,7	15,8	13,8	12,1	10,2	8,6										
	PN 16	16	16	15,8	13,8	12,1	10,2	8,6										
	PN 10	10	10	10	10	9,7	8,8	8,1										

Materiały

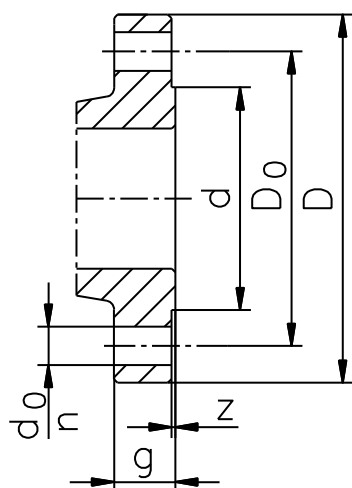
Nazwa części	Materiał				
Kadłub, Pokrywa, Klin	WCB	WC6	WC9	CF8M	LCC
Trzpień	X12Cr13	X39CrMo17-1	X6CrNiTi18-10	X17CrNi16-2	
Powierzchnie uszczelniające	stal nierdzewna (18%Cr - 9%Ni), stellite				
Szczeliwo dławnicowe	grafit zbrojony				
Uszczelnienie pokrywy	napoina nierdzewna min 18%Cr				

Wymiary gabarytowe i masy



Wielkość	L	D _k	H	H ₁	Masa /kg/
2"	178	200	342	406	20
2 1/2"	190,5	200	367	446	25
3"	203	250	406	500	35
4"	229	250	490	610	50
6"	267	350	650	825	78
8"	292	350	788	1011	127
10"	330	450	942	1220	200
12"	356	450	1090	1418	270

Wymiary przyłączy



Wielkość	DN	D	D _o	d	g	z	d _o	n
Kołnierze wg ANSI / ASME, klasa 150 ¹⁾								
2"	50	152	121	92	16	1,6	19	4
2 1/2"	65	178	140	105	18		19	4
3"	80	191	152	127	19,5		19	4
4"	100	229	191	157	24		19	8
6"	150	279	241	216	26		22	8
8"	200	343	299	270	29		22	8
10"	250	406	362	324	30		26	12
12"	300	483	432	381	32	26	12	
Kołnierze owiercone na PN 16 ²⁾								
2"	50	152	125	102	16	3	18	4
2 1/2"	65	178	145	122	18		18	4
3"	80	191	160	133	19,5		18	4
4"	100	220	180	158	24		18	8
6"	150	279	240	212	26		22	8
8"	200	340	295	268	29		22	8
10"	250	406	355	320	30		26	12
12"	300	460	410	370	32	4	26	12
Kołnierze owiercone na PN 10 ²⁾								
2"	50	152	125	102	16	3	18	4
2 1/2"	65	178	145	122	18		18	4
3"	80	191	160	133	19,5		18	4
4"	100	220	180	158	24		18	8
6"	150	279	240	212	26		22	8
8"	200	340	295	268	29		22	8
10"	250	395	350	320	30		22	12

¹⁾ Kołnierze wg ANSI / ASME B16.5, z przyłągą RF
(odpowiadają kołnierzom PN20 wg PN-ISO 7005-1 z przyłągą B1)

²⁾ Owiercenie kołnierzy wg PN-EN 1092-1, przyłąga B1

Informacje dodatkowe

Wyrób spełnia wymagania Dyrektywy PED: 2014/68/EU.

Badania odbiorowe: API 598.

Długość zabudowy: ANSI / ASME B16.10 (odpowiada PN-EN 558-2-szereg 5).

Istnieje możliwość wykonań specjalnych na życzenie klienta.