



## ZASUWY RAFINERYJNE wg API 600 DN50 - DN300 / 2" - 12" / KLASY 300

Zasuwy przeznaczone są do sterowania przepływem czynników powstałych w wyniku rafinacji ropy naftowej, pary wodnej i wody oraz innych czynników ciekłych lub gazowych obojętnych chemicznie: typ **SAK1B**.

Przystosowane są do dwukierunkowego przepływu czynnika i mogą być zabudowane na rurociągach poziomych i pionowych.

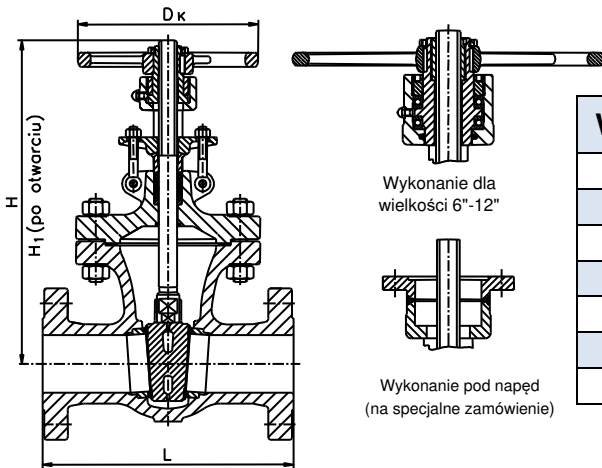
### Parametry robocze

Materiał	Oznaczenie klasy PN	Maksymalna dopuszczalna temperatura pracy TS °C																
		- 29 do 38	100	150	200	250	300	345	350	400	425	450	470	500	538	550	570	590
		Maksymalne dopuszczalne ciśnienie pracy PS bar																
WCB	Klasa 300	51,1	46,6	45,1	43,8	41,9	39,8	37,8	37,6	34,7	28,8							
	PN 25	25	25	25	25	24,4	22	21,1	20,2	18,4	14,3							
	PN 40	40	40	40	40	39	35,2	33,8	32,3	29,5	22,8							
WC6	Klasa 300	51,7	51,5	49,7	48	46,3	42,9	40,5	40,3	36,5	35,2	33,7	32,1	25,7	14,9	12,7	9,6	7,2
	PN 25	25	25	25	25	25	25	24,4	23,8	22,5	21,8	21	19	16,3	7,6	5,8	3,9	
	PN 40	40	40	40	40	40	40	39	38	36	34,9	33,7	30,4	25,7	15,3	9,3	6,2	
WC9	Klasa 300	51,7	51,5	50,3	48,6	46,3	42,9	40,5	40,3	36,5	35,2	33,7	32,1	28,2	18,4	15,6	11,5	8,3
	PN 25	25	25	25	25	25	25	24,4	24,4	23,2	22,6	22	19,6	16	9,5	8	6	4,5
	PN 40	40	40	40	40	40	40	39	39	36,5	35,2	33,7	31,4	25,7	15,3	12,9	9,7	7,2
CF8M	Klasa 300	49,6	42,2	38,5	35,7	33,4	31,6	30,4	30,3	29,4	29,1	28,8	28,7	28,2	25,2			
	PN 25	25	25	22,7	21	19,8	18,5	18,2	17,8	17,1	17	16,8	16,7	16,5	16,3			
	PN 40	40	40	36,3	33,7	31,8	29,7	29,1	28,5	27,4	27,2	26,9	26,7	26,4	26,1			
LCC	Klasa 300	51,7	51,5	50,2	48,6	46,3	42,9	40,3										
	PN 25	25	25	25	25	24,4	22	20,4										
	PN 40	40	40	40	40	39	35,2	32,6										

### Materiały

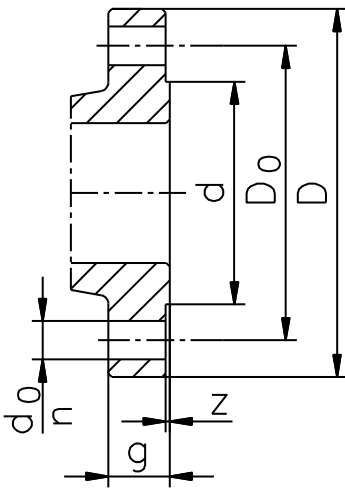
Nazwa części	Materiał				
Kadłub, Pokrywa, Klin	WCB	WC6	WC9	CF8M	LCC
Trzpień	X12Cr13	X39CrMo17-1	X6CrNiTi18-10	X17CrNi16-2	
Powierzchnie uszczelniające	stal nierdzewna (18%Cr - 9%Ni), stellite				
Szczeliwo dławnicowe	grafit zbrojony				
Uszczelnienie pokrywy	napoina nierdzewna min 18%Cr				

## Wymiary gabarytowe i masy



Wielkość	L	D <sub>k</sub>	H	H <sub>1</sub>	Masa/kg/
2"	216	200	375	450	29
3"	283	250	470	570	54
4"	305	250	560	680	82
6"	403	350	695	870	149
8"	419	400	840	1055	272
10"	457	450	1020	1300	396
12"	502	500	1190	1520	562

## Wymiary przyłączy



Wielkość	DN	D	D <sub>o</sub>	d	g	z	d <sub>o</sub>	n
<b>Kołnierze wg ANSI/ASME, klasa 300<sup>1)</sup></b>								
2"	50	165	127	92	23	1,6	18	8
3"	80	210	168	127	29		22	8
4"	100	254	200	157	32		22	8
6"	150	318	270	216	37		22	12
8"	200	381	330	270	41		26	12
10"	250	445	388	324	48		30	16
12"	300	521	451	381	51	33	16	
<b>Kołnierze owiercone na PN 40<sup>2)</sup></b>								
2"	50	165	125	102	23	3	18	4
3"	80	200	160	133	29		18	8
4"	100	235	190	158	32		22	8
6"	150	300	250	212	37		26	8
8"	200	375	320	285	41		30	12
10"	250	450	385	345	48		33	12
12"	300	515	450	410	51	4	33	16
<b>Kołnierze owiercone na PN 25<sup>2)</sup></b>								
2"	50	165	125	102	23	3	18	4
3"	80	200	160	133	29		18	8
4"	100	235	190	158	32		22	8
6"	150	300	250	212	37		26	8
8"	200	360	310	278	41		26	12
10"	250	425	370	335	48		30	12
12"	300	485	430	390	51	4	30	16
<sup>1)</sup> Kołnierze wg ANSI / ASME B16.5, z przyłągą RF (odpowiadają kołnierzom PN50 wg PN-ISO 7005-1 z przyłągą B1)								
<sup>2)</sup> Owiercenie kołnierzy wg PN-EN 1092-1, przyłąga B1								

## Informacje dodatkowe

Wyrób spełnia wymagania Dyrektywy PED: 2014/68/EU.

Badania odbiorowe: API 598.

Długość zabudowy: ANSI / ASME B16.10 (odpowiada PN-EN 558-2-szereg 5).

Istnieje możliwość wykonań specjalnych na życzenie klienta.