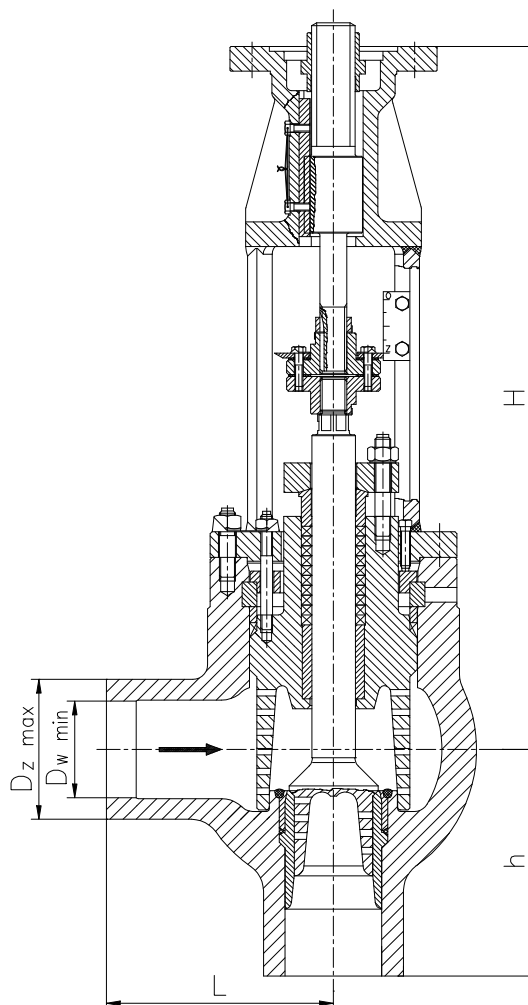


ZAWORY REGULACYJNE JEDNOSTOPNIOWE KĄTOWE typ ZRB1

Zawory wysokociśnieniowe przeznaczone są do regulacji przepływu pary i mają zastosowanie w stacjach redukcyjno-schładzających produkowanych przez CHEMAR ARMATURA Sp. z o.o. Przystosowane są do zabudowy napędu elektromechanicznego, przekładni lub bezpośrednio kółka ręcznego.

Cechą charakterystyczną tych zaworów jest zastosowanie grzyba szklankowego oraz spawanego do korpusu siedliska.

Wymiary gabarytowe i masy



DN	Kv / m ³ /h /	G a b a r y t y					Masa /kg/
		L	H	h	DW _{min}	Dz _{max}	
100	35	230	720	230	98	142	160
	58						
150	70	270	845	270	144	210	310
	120						
200	140	370	1140	370	198	280	710
	220						

Parametry robocze



Maksymalne dopuszczalne ciśnienie pracy	PS=162 bar
Maksymalna dopuszczalna temperatura pracy	TS=545 °C
Charakterystyka przepływu	LINIOWA

Materiały

Kadłub	GP240GH, G17CrMo5-5, G17CrMoV5-10
Grzyb, Trzpień	X35CrMo17 (1.4122)
Uszczelnienia	grafit zbrojony

Informacje dodatkowe

Wyrób spełnia wymagania Dyrektywy PED: 2014/68/EU.

Badania odbiorowe: PN-EN 12266-1, szczelność zamknięcia – klasa F.

Istnieje możliwość wykonania specjalnych na życzenie klienta.