

ZAWORY REGULACYJNE TRZYSTOPNIOWE KĄTOWE DN50 typ ZRT1

Zawory wysokociśnieniowe przeznaczone są do regulacji przepływu wody i mają zastosowanie w układach wtrysku wody stacji redukcyjno-schładzających produkowanych przez CHEMAR ARMATURA Sp. z o.o.. Umożliwiają zabudowę napędu elektromechanicznego, przekładni lub bezpośrednio kółka ręcznego.

Parametry robocze

Maksymalne dopuszczalne ciśnienie pracy	PS=260 bar
Maksymalna dopuszczalna temperatura pracy	TS=250 °C
Charakterystyka przepływu	LINIOWA
Dopuszczalny spadek ciśnienia	$\Delta P = 80 \text{ bar}$
Współczynnik przepływu $K_{VS} / \text{m}^3 / \text{h} /$	6,5

Wymiary gabarytowe , masa zaworu = 78 kg

Materiały

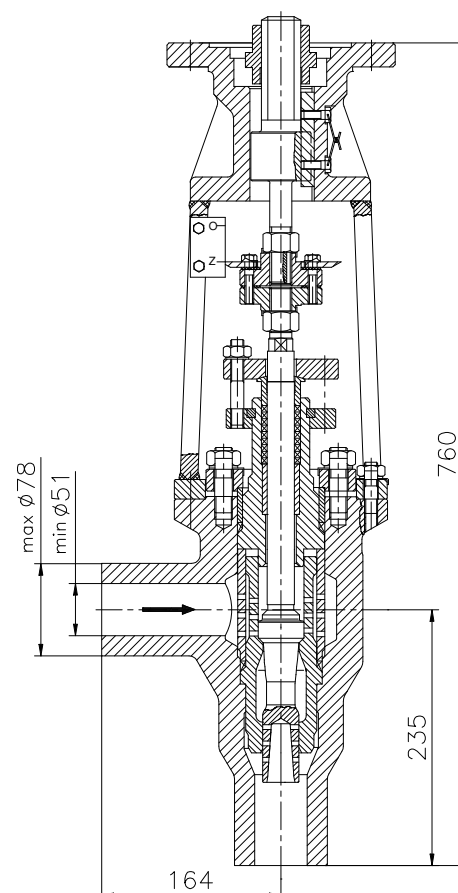
Kadłub	P245GH
Grzyb, Trzpień	X35CrMo17 (1.4122)
Uszczelnienia	grafit zbrojony

Informacje dodatkowe

Wyrób spełnia wymagania Dyrektywy PED: 2014/68/EU.

Badania odbiorowe: PN-EN 12266-1.

Istnieje możliwość wykonania specjalnych na życzenie.



Zastrzega się zmiany treści i formy niniejszej karty katalogowej bez powiadomienia

rew. 05/2025