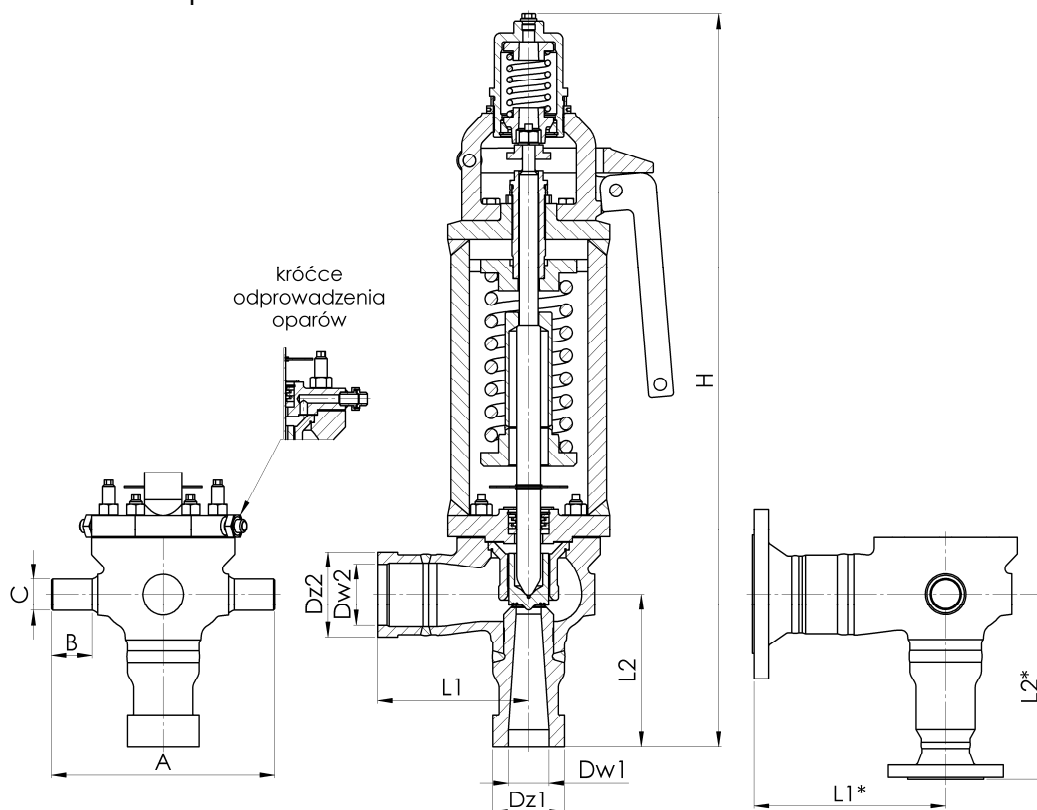


## ZAWORY BEZPIECZEŃSTWA typ Si 7508

Są to zawory bezpośredniego działania sprężynowe pełnoskokowe, budowy otwartej z końcówkami do spawania i kołnierzowe.



### Parametry robocze

Czynnik roboczy	<b>para wodna, powietrze, inne neutralne pary i gazy</b>
Maksymalna dopuszczalna temperatura pracy	<b>TS = 545° C</b>

### Wymiary gabarytowe i dane techniczne \*) - wymiary gabarytowe zależne od kołnierza

DN	Siedlisko / mm /	Gabaryty								Masa /kg/	Ciśnienie po- czątku otwarcia Pp <sub>o</sub> /bar/
		Dw <sub>1</sub> / Dw <sub>2</sub> min	Dz <sub>1</sub> / Dz <sub>2</sub> max	L <sub>1</sub>	L <sub>2</sub>	A	H	B	C		
25/40	16	25/40	50/57	170	170	222	765	50	28	35	20 - 80
32/50	20	32/50	65/76	180	180	240	780	55	28	43	20 - 80
40/65	25	40/65	75/95	200	200	288	895	63	30	60	20 - 180
	28	40/65	75/95	200	200	288	895	63	30	60	20 - 160
50/80	32	50/80	90/108	225	225	342	1040	77	45	85	20 - 150
	36	50/80	90/108	225	225	342	1040	77	45	85	20 - 130
65/100	40	65/100	115/133	240	240	358	1170	74	51	125	20 - 130
	44	65/100	115/133	240	240	358	1170	74	51	125	20 - 120
	46	65/100	115/133	240	240	358	1170	74	51	125	20 - 120
80/125	50	80/125	140/159	250	250	442	1155	96	65	130	20 - 100
	56	80/125	140/159	260	260	442	1155	96	65	130	20 - 85
100/150	63	100/150	140/178	260	260	500	1265	105	65	180	20 - 85
	70	100/150	140/178	260	260	500	1265	105	65	180	20 - 85

rew. 05/2025

## **Materialy**

Kadłub	GP240GH, G17CrMo5-5
Pokrywa	P250GH, 13CrMo4-5
Króciec wlotowy	P250GH, 11CrMo9-10
Króciec wylotowy	P250GH, 13CrMo4-5

## **Informacje dodatkowe**

Wyrób spełnia wymagania Dyrektywy PED: 2014/68/EU.

Rodzaj przyłączy: Do spawania wg PN-EN 12627

Kołnierzowe wg PN-EN 1092-1.

Badania odbiorowe: PN-EN 12266-1, PN-EN ISO 4126-1