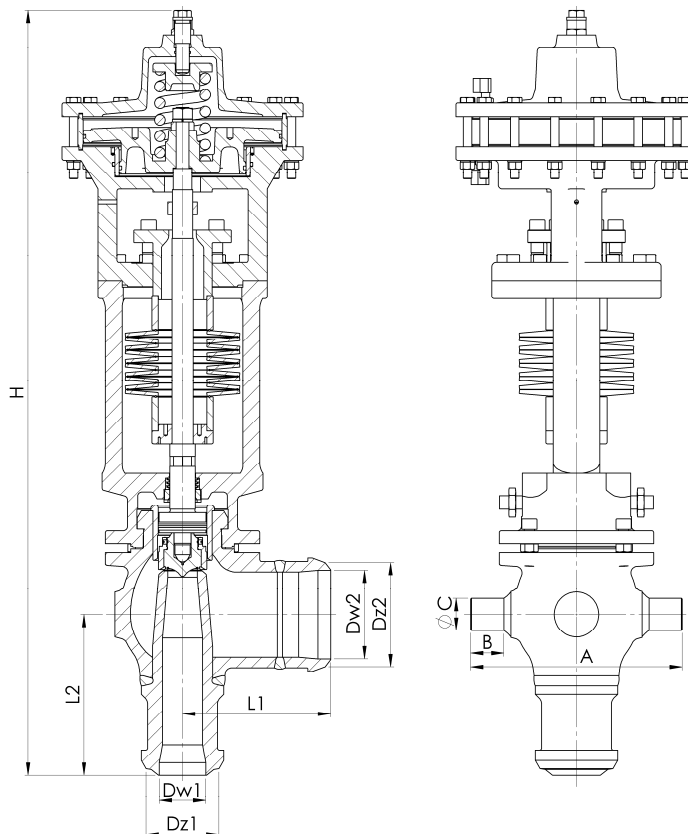


ZAWORY BEZPIECZEŃSTWA typ SiZ 2507

Są to zawory sterowane sprężynowe pełnoskokowe, budowy otwartej z końcówkami do spawania i kołnierzowe, z siłownikiem pneumatycznym współpracującym z urządzeniem sterującym typu **USB**.



Wymiary gabarytowe i dane techniczne

DN	Siedlisko [mm]	Gabaryty								Masa /kg/	Ciśnienie początku otwarcia
		Dw ₁ /Dw ₂ min	Dz ₁ /Dz ₂ max	L ₁	L ₂	A	H	B	C		Pp ₀ /bar/
50/100	32	50/100	120/133	250	250	362	1200	72	60	170	80 - 220
50/125	36	50/125	120/160	250	250	362	1410	72	60	240	70 - 220
65/125	44	65/125	150/160	300	300	400	1410	82	70	240	50 - 220
	46	65/125	150/160	300	300	400	1410	82	70	250	40 - 220
80/150	50	80/150	160/194	300	320	442	1520	95	76	275	30 - 220
	54		160/194	300	320	442	1520	95	76	275	25 - 220
	56		165/194	300	320	442	1520	95	76	360	
100/200	63	100/200	195/236	350	380	500	1770	95	76	530	30 - 220
	70	100/200	195/267	350	380	500	1770	95	76	500	
125/200	84	125/200	190/245	300	380	500	1780	95	76	400	20 - 100
125/250	88	125/250	230/298	380	400	580	1900	95	76	930	35 - 220
150/250	93	150/250	215/298	320	380	524	1780	80	100	630	15 - 90
175/300	110	175/300	240/340	400	400	570	1850	90	120	650	10 - 80
	117	175/300	240/340	400	400	570	1850	90	120	650	
200/350	135	200/350	260/394	400	400	680	2120	100	140	740	10 - 70
	140	200/350	260/394	400	400	680	2120	100	140	740	
250/400	168	250/400	300/457	450	450	730	2220	100	140	880	10 - 60

Parametry robocze

Czynnik roboczy	para wodna, powietrze, inne neutralne pary i gazy
Maksymalna dopuszczalna temperatura pracy	TS = 580° C

Materialy

Kadłub	GP240GH, G17CrMo5-5, G17CrMo9-10
Pokrywa	P245GH, 13CrMo4-5
Króciec wlotowy	P250GH, 11CrMo9-10, X10CrMoVNb9-1
Króciec wylotowy	P250GH, 13CrMo4-5, 11CrMo9-10

Informacje dodatkowe

Wyrób spełnia wymagania Dyrektywy PED: 2014/68/EU.

Rodzaj przyłączy: Do spawania wg PN-EN 12627

Kołnierzowe - wg uzgodnienia z zamawiającym.

Badania odbiorowe: PN-EN 12266-1, PN-EN ISO 4126-1