

ZAWORY TRÓJDROŻNE

Zawory te przeznaczone są do instalowania na przewodach powietrznych łączących siłowniki pneumatyczne zaworów bezpieczeństwa typ SiZ 2507 z urządzeniem sterującym USB.

Ich zadaniem jest:

- w położeniu całkowitego zamknięcia odcięcie urządzenia sterującego przy równoczesnym zrzuconiu ciśnienia z siłownika z przestrzeni „nad tłokiem” lub „pod tłokiem”,
- w położeniu całkowitego otwarcia zagwarantowanie właściwej współpracy urządzenia sterującego z siłownikiem zaworu bezpieczeństwa

Parametry robocze

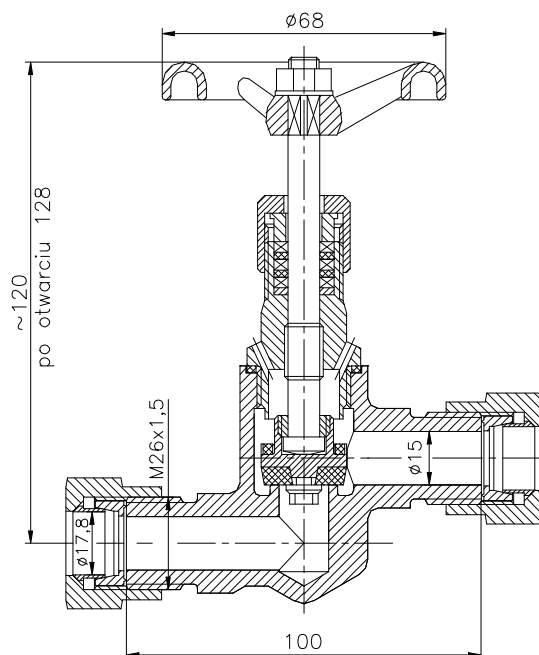
Czynnik roboczy	powietrze
Maksymalne dopuszczalne ciśnienie pracy	PS = 6 bar
Maksymalna dopuszczalna temperatura pracy	TS = 100 °C

Materiały

Kadłub	mosiądz
Trzpień	guma olejoodporna
Uszczelnienie siedliska	mosiądz

Wymiary gabarytowe

Masa zaworu = 1,1 kg



Informacje dodatkowe

Wyrób spełnia wymagania Dyrektywy PED: 2014/68/EU.

Typ przyłącza: końcówki do spawania

Badania odbiorowe: PN-EN 12266-1, WTWiO Nr 015.07.1.